

## Модульные схемы манипуляционных роботов для технологических процессов в сельском хозяйстве и перерабатывающем производстве.<sup>1</sup>

Н.С. Воробьева<sup>a</sup>, И.А. Несмиянов<sup>b</sup>, В.В. Дяшкин-Титов<sup>c</sup>, А.Г. Иванов<sup>d</sup>, Е.Н. Захаров<sup>e</sup>

Волгоградский государственный аграрный университет, пр. Университетский 26, Волгоград, Россия

<sup>a</sup> vgsxa@mail.ru, <sup>b</sup> ivan\_nesmiyanov@mail.ru, <sup>c</sup> c\_43.52.00@mail.ru, <sup>d</sup> leha\_2106@list.ru, <sup>e</sup> evgeny\_zakharov@mail.ru

<sup>a</sup> <https://orcid.org/0000-0001-9035-6382>, <sup>b</sup> <https://orcid.org/0000-0003-2107-1441>,

<sup>c</sup> <https://orcid.org/0000-0002-6200-7756>, <sup>d</sup> <https://orcid.org/0000-0003-1098-099X>,

<sup>e</sup> <https://orcid.org/0000-0001-7595-8684>

Статья поступила 11.06.2025, принята 02.09.2025

*В современном мире роботизированная техника распространилась практически на любую отрасль, не исключением стало сельское хозяйство и перерабатывающее производство. При этом сельское хозяйство является отраслью с многообразием технологических операций, поэтому совершенствование алгоритмов управления отходит на второй план, уступая место инновациям в области механики, позволяющим создавать роботов с расширенными функциональными возможностями. Перспективным развитием техники является создание многофункциональных реконфигурируемых агрегатов на основе базовых конструкций согласно концепции модульного построения манипуляционных роботов. В статье представлены типичные механизмы-модули, на базе которых разработаны схемы реконфигурируемых манипуляционных роботов параллельно-последовательной структуры, применяемых для различных технологических процессов в сельском хозяйстве и перерабатывающем производстве. Например, мобильные и стационарные роботы для опрыскивания садовых деревьев и фертигации растений, обрезки винограда; а также для погрузочно-разгрузочных работ, сортировки и упаковки продукции, в том числе в технологической цепи блистерной упаковки. Рассмотрены конструкции опытных образцов роботизированных манипуляторов, изготовленных на основе данных модулей. Полученные результаты имеют практическое значение для реконфигурации манипуляционных роботов для различных технологических процессов в сельском хозяйстве и перерабатывающем производстве.*

**Ключевые слова:** манипуляционный робот, модульная схема, реконфигурируемые манипуляционные роботы, технологический процесс.

## Modular schemes of manipulation robots for technological processes in agriculture

N.S. Vorob'yeva<sup>a</sup>, I.A. Nesmiyanov<sup>b</sup>, V.V. Dyashkin-Titov<sup>c</sup>, A.G. Ivanov<sup>d</sup>, E.N. Zakharov<sup>e</sup>

Volgograd State Agrarian University; 26, Universitetsky Ave., Volgograd, Russia

<sup>a</sup> vgsxa@mail.ru, <sup>b</sup> ivan\_nesmiyanov@mail.ru, <sup>c</sup> c\_43.52.00@mail.ru, <sup>d</sup> leha\_2106@list.ru, <sup>e</sup> evgeny\_zakharov@mail.ru

<sup>a</sup> <https://orcid.org/0000-0001-9035-6382>, <sup>b</sup> <https://orcid.org/0000-0003-2107-1441>,

<sup>c</sup> <https://orcid.org/0000-0002-6200-7756>, <sup>d</sup> <https://orcid.org/0000-0003-1098-099X>,

<sup>e</sup> <https://orcid.org/0000-0001-7595-8684>

Received 11.06.2025, accepted 02.09.2025

*In the modern world, robotic technology has spread to almost every industry, and agriculture and processing industries are no exception. At the same time, agriculture is an industry with a variety of technological operations, therefore, the improvement of control algorithms fades into the background, giving way to innovations in the field of mechanics, which makes it possible to create robots with enhanced functionality. A promising development of technology is the creation of multifunctional reconfigurable units based on basic structures according to the concept of modular construction of manipulative robots. The article presents typical mechanisms-modules, on the basis of which schemes of reconfigurable manipulative robots of parallel-sequential structure used for various technological processes in agriculture and processing industry are developed. For example, mobile and stationary robots for spraying garden trees and fertigating plants, pruning grapes; as well as for loading and unloading, sorting and packaging products, including in the technological chain of blister packaging. Designs of prototypes of robotic manipulators made on the basis of these modules are considered. The results obtained are of practical importance for the reconfiguration of manipulation robots for various technological processes in agriculture and processing industry.*

**Keywords:** manipulation robot, modular circuit, reconfigurable manipulation robots, technological process.

<sup>1</sup> Работа выполнена в рамках НИР Минобрнауки России № FESR-2023-0009 «Разработка технологии возделывания овощных культур на основе использования современных методов селекции, первичного семеноводства с элементами роботизации».

**Введение.** В последние годы робототехника демонстрирует невероятный рывок, значительно расширяя сферы своего применения. Раньше роботизированные системы использовались в основном в трёх ключевых направлениях: промышленной автоматизации, работе в опасных условиях (космос, подводная среда, зоны с токсичными веществами) и оборонных задачах. Но в современном мире их влияние распространилось практически на любую отрасль, трансформируя привычные процессы и открывая новые возможности. При этом в некоторых областях совершенствование алгоритмов управления отходит на второй план, уступая место инновациям в области механики, позволяющим создавать роботов с расширенными функциональными возможностями [1]. Сельскохозяйственная отрасль ярко иллюстрирует эту тенденцию – многообразие технологических операций делает экономически неоправданным применение специализированной техники под каждую отдельную задачу [2, 3, 4].

Современные вызовы аграрного сектора и перерабатывающей промышленности диктуют необходимость комплексного подхода, объединяющего три ключевых компонента: механизацию, автоматизацию и роботизацию производственных процессов. Реализация этого подхода предполагает создание гибких модульных систем, способных выполнять весь спектр трудоемких операций благодаря возможности оперативной реконфигурации своей структуры.

Наиболее перспективным решением в данном контексте выступают многофункциональные робототехнические комплексы, разработанные по модульному принципу с использованием стандартизированных взаимодополняемых компонентов [5, 6, 7, 8].

В представленном исследовании рассматриваются ключевые механические модули, применяемые при проектировании реконфигурируемых манипуляторов с параллельно-последовательной структурой. Эти модули обеспечивают возможность создания роботов, способных адаптироваться к разнообразным технологическим задачам [9, 10, 11].

**Описание модулей.** Первый модуль (Модуль I, рис. 1) представляет собой пространственный механизм параллельной структуры. Его конструкция базируется на трёх кинематических цепях, каждая из которых оснащена поступательным приводом (3-Р). Это означает, что движение обеспечивается за счёт трёх независимых перемещений вдоль осей, что даёт механизму три степени свободы ( $W=3$ ). Такая конструкция позволяет осуществлять точное позиционирование рабочей точки  $M$  в трёхмерном пространстве. Благодаря своей гибкости, модуль I способен выполнять широкий спектр задач, требующих точного перемещения в пространстве. Его конструкция отличается высокой надёжностью и эффективностью, обеспечивая плавное и контролируемое перемещение [12, 13].

Второй модуль (Модуль II, рис. 2) значительно проще по своей конструкции. Он представляет собой пространственный механизм с одной поступательной кинематической цепью (1-Р), что ограничивает его функциональность перемещением в одной плоскости ( $W=1$ ). Это делает его менее универсальным, чем Модуль I.

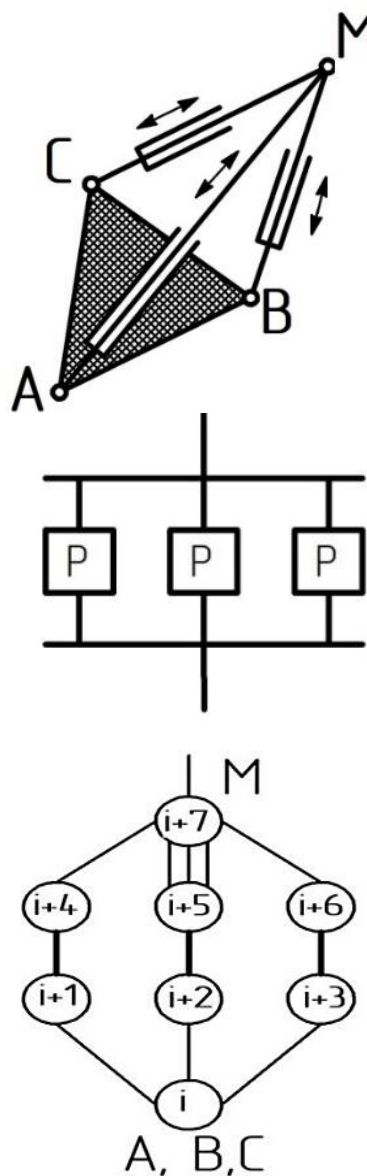


Рис. 1. Модуль I

Перемещение поступательных пар реализуется за счет использования различных механизмов, таких как винтовой механизм, линейный привод (пневматический, электрический) или гидравлический цилиндр. Выбор конкретного механизма зависит от требований к точности перемещения, скорости работы и грузоподъемности [14, 15, 16, 17].

Комбинируя эти и другие элементарные модули, можно создавать сложные манипуляционные роботы, оптимально подходящие под конкретные производственные задачи. Рассмотрим несколько примеров.

На базе Модуля I сконструирован специализированный манипуляционный комплекс со стационарной платформой (рис. 3), ориентированный на перемещение штучных грузов малой массы. Представленная модульная архитектура демонстрирует высокую эффективность при сортировочных операциях продукции (плодово-овощные культуры и др.), межконвейерной перегрузке товаров и упаковочных процессах в тару различного типа [18, 19].

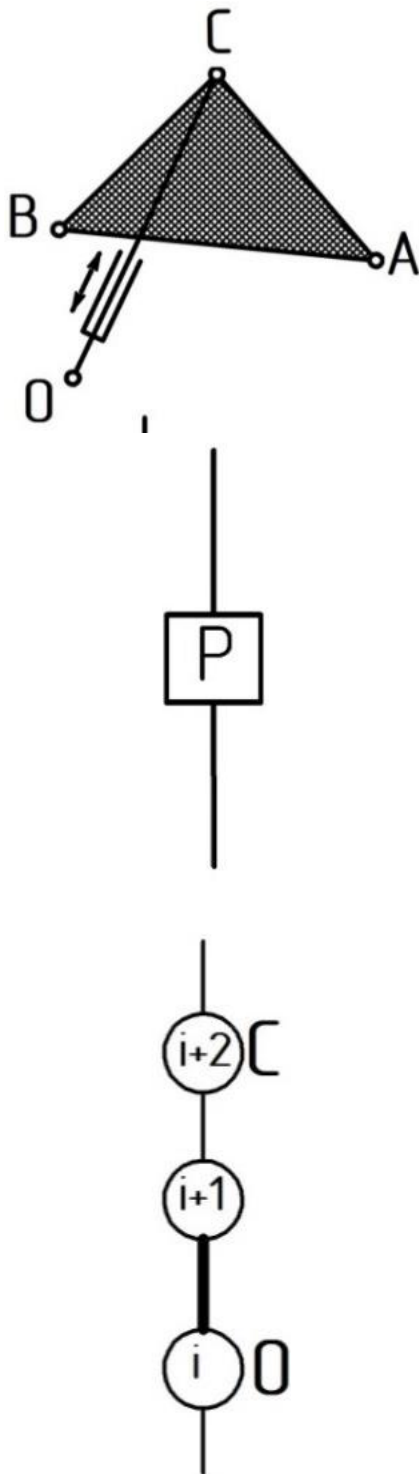


Рис. 2. Модуль II

При этом степень подвижности выходного звена манипулятора без учета захватного устройства при числе подвижных звеньев  $n=11$  и количестве одноподвижных пар V класса  $p_5=12$  и трёхподвижных  $p_3=1$   
 $W=6n-5p_5-4p_4-3p_3=6 \cdot 11-5 \cdot 12-3 \cdot 1=3$ .

Модернизированная конструкция (рис. 4), разработанная путем интеграции Модулей I и II, обеспечивает расширенный функционал манипуляционных систем, повышенную адаптивность к различным производственным операциям, эффективное решение технологических задач в агропромышленном комплексе. Дан-

ный подход позволяет оптимизировать работу с штучными грузами массой до 200 кг. Такая система может быть успешно применена для погрузочно-разгрузочных работ, повышая производительность и снижая трудозатраты. Гибкость конструкции и сменные рабочие органы позволяют адаптировать систему под различные типы грузов и условия работы.

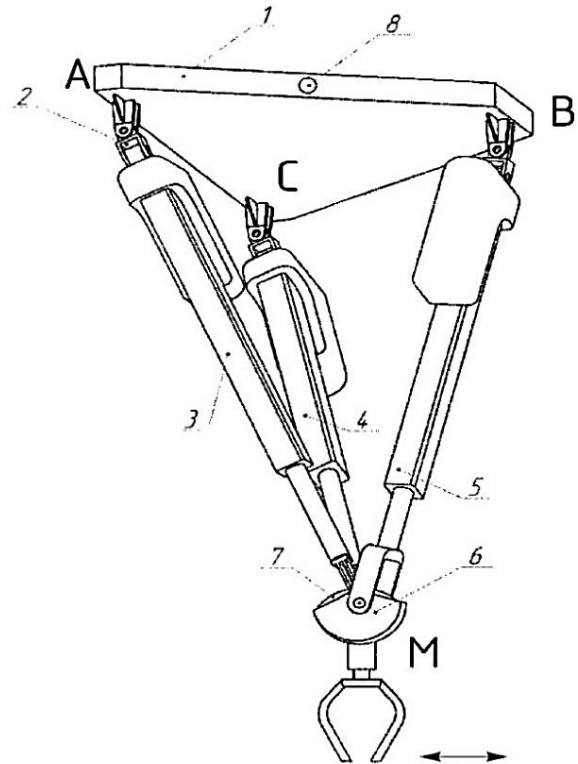


Рис. 3. Схема манипуляционного механизма с неподвижным основанием

На базе комбинированной схемы (рис. 4) можно разработать несколько мобильных роботов для выполнения различных сельскохозяйственных операций, например автономного агробота для прецизионной фертигации (рис. 5), обладающего такими функциональными возможностями, как локальное внесение удобрений с высокой точностью, дозированная подача питательных растворов, автоматическое определение зон обработки и т. д.; многофункционального садового робота (рис. 6), выполняющего комплекс таких операций, как точное распыление препаратов с регулируемым расходом, селективную обрезку плодоносящих. Данные решения демонстрируют эффективность роботизации в интенсивном садоводстве, обеспечивая качественно новый уровень точности и производительности сельскохозяйственных операций [20].

Число степеней подвижности манипулятора без учета захватного устройства при числе подвижных звеньев  $n=14$ , количестве одноподвижных пар V класса  $p_5=13$ , двухподвижных пар IV класса  $p_4=3$  и трёхподвижных  $p_3=1$  равно

$$W=6n-5p_5-4p_4-3p_3=6 \cdot 14-5 \cdot 13-4 \cdot 3-3 \cdot 1=4.$$

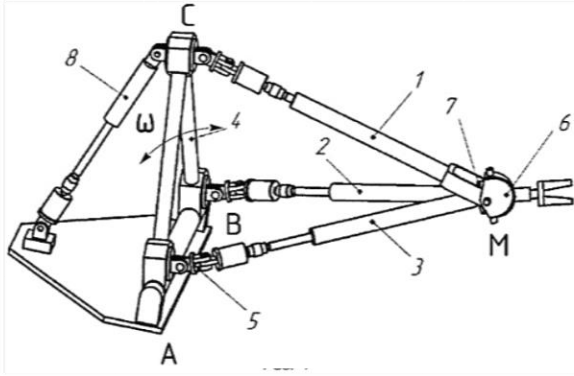


Рис. 4. Схема манипуляционного механизма на поворотной платформе

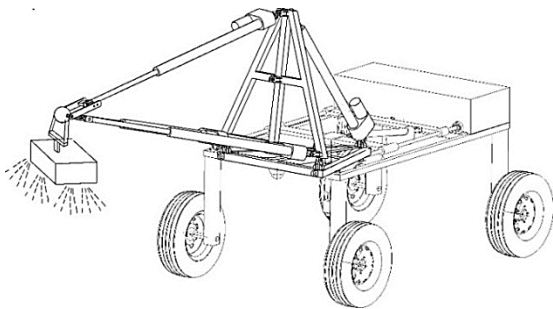


Рис. 5. Мобильный робот для фертигации

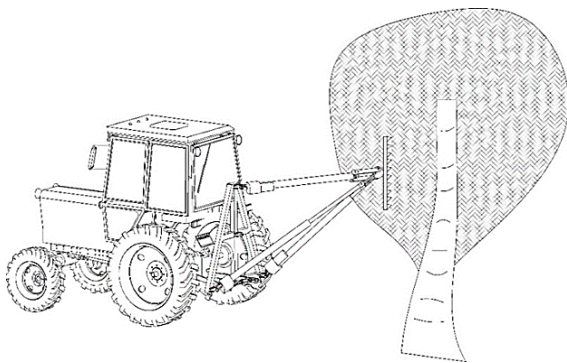


Рис. 6. Мобильный робот для опрыскивания садовых деревьев и обрезки плодовых ветвей

**Технологические процессы с применением модульных схем.** Технологические процессы с использованием модульных схем становятся все более распространенными в различных отраслях, включая упаковку и переработку продуктов. В контексте автоматизации процессов упаковки кондитерских изделий особый интерес представляет использование стационарного манипуляционного робота (рис. 7), выполняющего критически важные функции в технологической цепи блистерной упаковки.

Современная автоматизированная линия упаковки кондитерских изделий включает следующие ключевые элементы: систему подачи продукции, роботизированный модуль, систему обработки упаковки. Рассмотрим подробнее эти компоненты. Ленточный транспортер 1, осуществляющий непрерывную подачу конфет в зону обработки, обеспечивает стабильный поток продукции с заданной производительностью. Трехкоординатный

манипулятор триподного типа 2 отвечает за точный захват изделия и пространственное позиционирование, то есть осуществляет аккуратную укладку в ячейки блистерной упаковки 3. Также в эту автоматизированную линию входят транспортная линия подачи пустых блистеров 5, конвейер отгрузки готовой продукции 4.

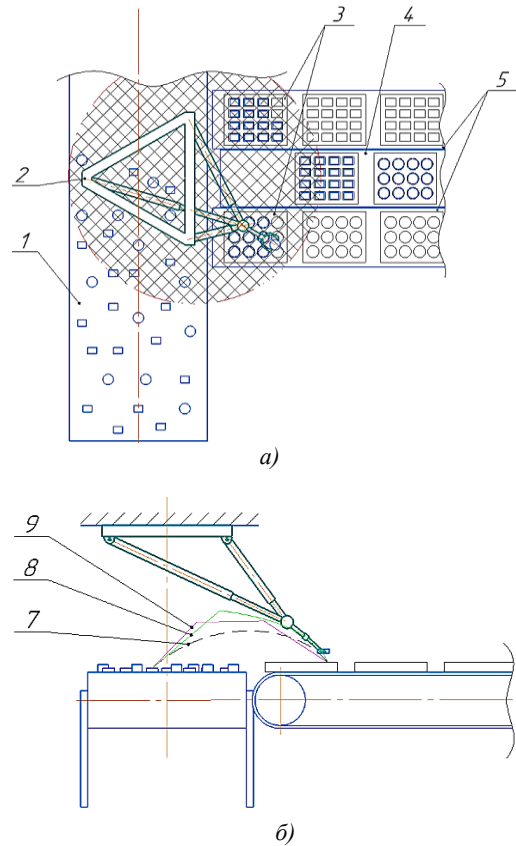


Рис. 7. Автоматическая линия укладки конфет в блистеры

Критически значимым фактором при организации рабочего цикла являются рабочая зона манипулятора и траектории движения конфет (позиции 7, 8, 9). Эти параметры непосредственно влияют на эффективность всего технологического процесса [21, 22, 23].

При проектировании манипулятора для данного вида работ особое внимание уделяется ключевым характеристикам, которые будут рассмотрены далее.

Количество степеней свободы – определяющий параметр для подобных систем. Для обеспечения надежного захвата и транспортировки конфет требуется манипулятор с шестью степенями подвижности.

Конструктивно это реализуется следующим образом: 3 степени свободы обеспечивают линейное перемещение захватного устройства в рабочей зоне; 3 дополнительные степени отвечают за его угловую ориентацию.

Такая конфигурация позволяет выполнять сложные пространственные перемещения, обеспечивать точное позиционирование захвата, адаптироваться к различным условиям выполнения операций.

Рабочая зона манипулятора представляет собой ключевой параметр, напрямую определяемый спецификой выполняемых технологических операций [24, 25]. Например, в процессе сортировки кондитерских изде-

лий и их последующей упаковки в блистеры, требуется тщательное позиционирование роботизированного модуля. Его зона действия должна одновременно охватывать: площадку с упаковочной тарой; транспортную ленту подачи продукции.

Такое расположение позволяет поддерживать непрерывный производственный цикл, сводить к минимуму технологические паузы и обеспечивать ритmicность работы всей линии [26].

Кроме того, быстродействие манипулятора является важным аспектом, который напрямую влияет на производительность всей линии. Для достижения высоких скоростей перемещения необходимо использовать высокоскоростные линейные электроприводы. В данном технологическом процессе целесообразны скорости захвата конфет составляют от 0,1 до 1,5 м/с. Эти скорости позволяют манипулятору быстро реагировать на изменения в потоке конфет и обеспечивают бесперебойную работу линии.

Точность позиционирования также является критически важным фактором. Для успешного выполнения задачи манипулятор должен обеспечивать высокую точность позиционирования, которая составляет  $\pm 1$  мм. Высокая точность позиционирования обеспечивается благодаря уникальной кинематике параллельной структуры манипулятора, прецизионным сервоприводам захватного устройства. Такое конструктивное решение гарантирует безошибочную укладку кондитерских изделий, сохранение целостности хрупкой продукции и стабильность технологического процесса [27].

Ключевым компонентом роботизированного манипулятора выступает управляющая подсистема, обеспечивающая: автоматизированный режим работы с возможностью вмешательства оператора; полностью автономное выполнение технологических операций; гибкое переключение между режимами управления. После прохождения процедуры программирования и тестирования система способна самостоятельно выполнять запрограммированные операции, адаптироваться к изменяющимся условиям производства и минимизировать необходимость человеческого контроля.

Таким образом, реализация стационарного манипулятора в системе блистерной упаковки кондитерских изделий требует тщательного учета множества факторов, включая число степеней свободы, зону обслуживания, быстродействие и точность позиционирования. Все эти характеристики в совокупности обеспечивают эффективное выполнение технологического процесса, что, в свою очередь, способствует повышению производительности и снижению затрат на упаковку продукции.

Рассмотрим еще один технологический процесс – использование манипуляционного робота для обрезки виноградников. Анализ существующих технических решений выявил существенные недостатки: громоздкие габариты оборудования; недостаточную устойчивость при выполнении операций; низкую маневренность в междурядьях [28]. Предлагается создать мобильную платформу на основе трипода с подвижным основанием, специализированным режущим модулем выдвижного типа и прецизионной системы позиционирования.

Ключевым конструктивным решением (рис. 8) являются два координируемых манипулятора в единой

рабочей плоскости, что позволит выполнять двустороннюю обработку виноградных рядков и обеспечит функцию поддержки и фиксации длинных побегов. Такое решение будет универсальным для различных шпалерных систем.

Для обеспечения эффективного выполнения операций по обрезке виноградной лозы роботизированный комплекс должен обладать следующими кинематическими характеристиками: основной манипуляционный модуль должен иметь 5 степеней свободы для обеспечения необходимой подвижности, система ориентации рабочего органа в пространстве – 3 степени свободы для точного позиционирования, режущий модуль – 2 степени свободы, включая выдвижной механизм, для исключения перехлеста рабочих органов с лозой.

Пространственная область манипулирования исполнительных механизмов должна удовлетворять следующим требованиям: вертикальный рабочий диапазон – 2–3 метра, горизонтальный – 1–1,5 метра. Линейные приводы должны соответствовать следующим техническим характеристикам: диапазон рабочих скоростей – 0,3–0,7 м/с; плавная регулировка скорости в указанном диапазоне; время разгона/торможения – не более 0,2 с. Максимально допустимая погрешность позиционирования должна составлять  $\pm 1$  мм, что позволит работать даже с такими мелкими элементами, как усики винограда диаметром до 1 мм.

Современные системы автоматизации работ в виноградниках необходимо оснащать интеллектуальными модулями управления, которые функционируют на основе предварительно настроенных алгоритмов в специализированном программном обеспечении для проведения формирующей обрезки виноградных кустов.

Манипулятор-трипод с управляемым трёхступенным захватом, благодаря своей уникальной конструкции и характеристикам, также представляет собой перспективное решение для реализации функции чеканки винограда. На рис. 9 представлен технологический процесс односторонней обрезки лоз.

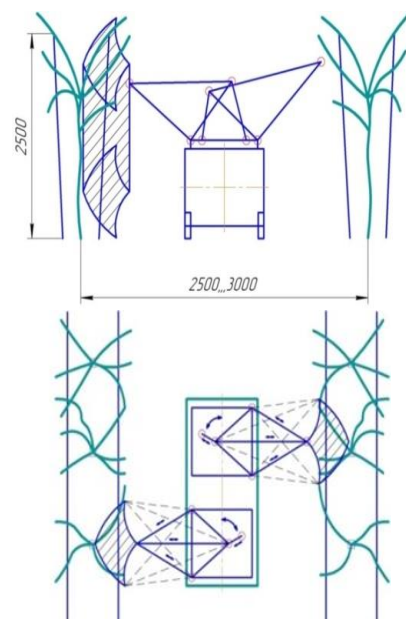


Рис. 8. Рабочая зона обслуживания малогабаритного роботизированного мобильного комплекса

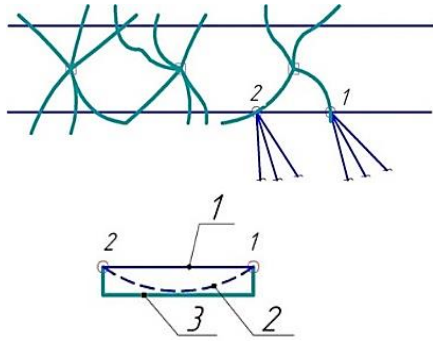


Рис. 9. Схема обрезки лоз с одной стороны шпалеры

На рис. 8 точки обрезки лоз обозначены позициями 1 и 2. На рис. 9 показаны возможные виды движения режущего модуля от первой точки обрезки ко второй: 1 – линейное перемещение; 2 – по параболе; 3 – по ломаной кривой.

**Конструкции опытных образцов**

На основе представленных в статье реконфигурируемых схем, разработанных на базе элементарных модулей, изготовлены конструкции манипуляционных роботов параллельно-последовательной структуры (рис. 10, 11).



Рис. 10. Манипулятор-трипод параллельной структуры

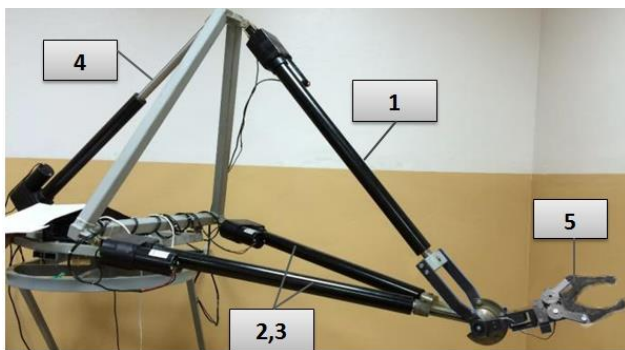


Рис. 11. Манипулятор-трипод параллельно-последовательной структуры с управляемым захватом

Манипуляторы параллельной структуры (рис. 10) и параллельно-последовательной структуры (рис. 11) основаны на пространственном трёхстержневом механизме, имеющем кинематику тетраэдра, в котором роль приводных звеньев выполняют линейные приводы 1, 2 и 3, соединенные с основанием посредством двухстепенных шарниров. С другой стороны, оси штоков линейных приводов сходятся в одной точке за счёт использования сферического шарнира [30].

Для поворота основания манипулятора параллельно-последовательной структуры используется дополнительный линейный привод 4 (рис. 11). Один конец привода соединён с верхней вершиной треугольной фермы, а другой — с неподвижным основанием через цилиндрические шарниры вращения с кинематической парой пятого класса [31].

Сферический шарнир оснащён управляемым захватным устройством 5, имеющим следующую кинематическую структуру: трёхзвенную последовательную цепь звеньев; цилиндрические шарниры V класса.

Для разработанных конструкций манипуляционных роботов (рис. 10, 11) с учетом критерия оптимизации

$$\Phi = \sum_{i=1}^n C_i (q_{ik} - q_{io})^2,$$

который минимизирует энергозатраты на изменение конфигурации манипулятора и используя математическую модель на основе уравнений Лагранжа с дополнительными голономными связями

$$\frac{d}{dt} \left( \frac{\partial T}{\partial \dot{q}_s} \right) - \frac{\partial T}{\partial q_s} = Q_s - \frac{\partial \Pi}{\partial q_s} + \sum_{i=1}^6 \lambda_i \frac{\partial f_i}{\partial q_s}, \quad s = 1 \div 9, \quad i = 1 \div 6.$$

где  $T$  – кинетическая энергия манипулятора;  $Q_s$  – обобщенная сила, соответствующая  $s$  координате;  $\lambda_i$  – множители Лагранжа;  $-\partial \Pi / \partial q_s$  – обобщенная сила потенциальных сил, соответствующая  $s$  координате, получены значения оптимальных программных усилий в исполнительных звеньях (рис. 12) и экспериментальные зависимости изменения токов звеньев манипулятора от времени (рис. 13).

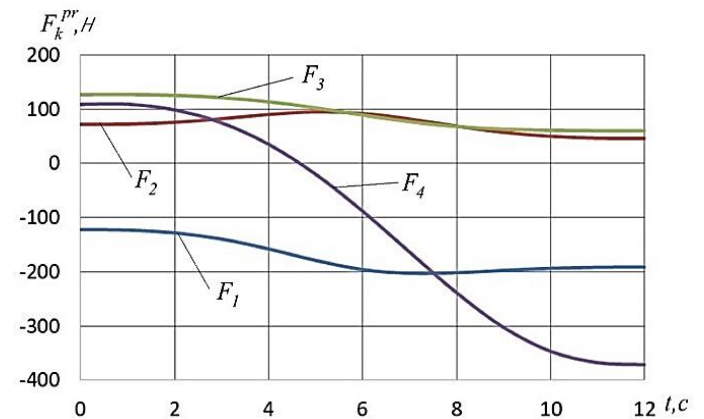


Рис. 12. Законы изменения программных усилий в исполнительных звеньях

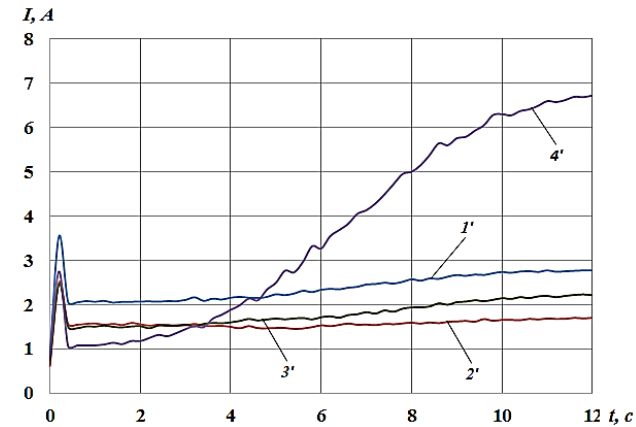


Рис. 12. Экспериментальные зависимости изменения токов звеньев манипулятора от времени

### Литература

- Герасун В.М. Особенности сельскохозяйственных роботов и требования к ним // Робототехника и искусственный интеллект : мат-лы V Всерос. науч.-техн. конф. с Междунар. участием, г. Железногорск / под науч. ред. В.А. Углева ; Сибирский федеральный ун-т, Железногорский филиал СФУ. – Железногорск, 2013. – С. 26–28.
- Годжаев З.А. Перспективы развития роботизированных технологий в растениеводстве // Тракторы и сельхозмашины. – 2015. – № 12. – С. 42–45.
- Годжаев З.А. Развитие работ по созданию робототехники сельхозназначения // Научный журнал КубГАУ. – № 119(05). – 2016.
- Измайлов А.Ю. Перспективы роботизации агрохимических работ // ВНИИА, М., 2016. – С. 9–13. – URL: <https://cyberleninka.ru/article/n/perspektivy-robotizatsii-agrohimicheskikh-robotov/viewer>
- Problems of using robots in agricultural production: [website] – [http://www.cckrb.ru/news/Innovatsii-v-APK/Problemy-primeneniya-robotov-v-selskokhozyaystvennom-proizvodstve-/?sphrase\\_id=2302](http://www.cckrb.ru/news/Innovatsii-v-APK/Problemy-primeneniya-robotov-v-selskokhozyaystvennom-proizvodstve-/?sphrase_id=2302) (date of request: 02.11.2020)
- Stamper R.E. A Three degree of freedom parallel manipulators with only translational degrees of freedom / R.E. Stamper // Ph.D. Thesis, University of Maryland, MD, USA, 1997. – 192 p.
- Yang G. Task-based optimization of modular robot configurations: a minimal degree of freedom approach / G Yang, I.M. Chen // Theory of mechanisms and machines, 35 (4), 517–540, 2000. – URL: Task-based optimization of modular robot configurations: minimized degree-of-freedom approach – ScienceDirect.
- Zelinskaya T. Reconfigurable architecture for robots performing research tasks, Conference Report. – July, 2015. – URL: Industrial Robot Navigation and Obstacle Avoidance Employing Fuzzy Logic | SpringerLink.
- Bin Zi. Design and development of a reconfigurable parallel robot with a cable // Proceedings of the 14th IFToMM World Congress. – P. 438–443. – URL: [PDF] Design and Development of a Reconfigurable Cable Parallel Robot | Semantic Scholar.
- Cable-Driven Parallel Robot simulation using Gazebo and ROS / Franklin Okoli, Yuchuan Lang, Olivier Kermorgant и др. // In book: ROMANSY 22. – Robot Design, Dynamics and Control / Project: Cable-driven parallel robots, parallel robots, design, modeling, singularity analysis – pp.288–295. – URL: [https://www.researchgate.net/publication/325260165\\_Cable-Driven\\_Parallel\\_Robot\\_Simulation\\_Using\\_Gazebo\\_and\\_ROS](https://www.researchgate.net/publication/325260165_Cable-Driven_Parallel_Robot_Simulation_Using_Gazebo_and_ROS)
- Carricato M. On the topological and geometrical synthesis and classification of translational parallel mechanisms // Pr. of the XI World Congress in Mechanism and Machine Science. – Tianjin–China, 2004. – P. 1624–1628.
- Технологические операции манипуляционных роботов параллельно-последовательной структуры / В.В. Дяшкин-Титов, В.В. Жога, Н.С. Воробьева и др. // мат-лы XII Всероссийской науч.-техн. конф. – Литера-Принт, 2020. – С. 17–21.
- Воробьева Н.С. Робот-манипулятор параллельной структуры для технологических операций сельскохозяйственного производства. / Н.С. Воробьева, В.В. Дяшкин-Титов, А.В. Дяшкин // Стратегические ориентиры инновационного развития АПК в современных экономических условиях ; мат-лы Междунар. науч.-практ. конф.: в 5 частях. – 2016. – С. 198–203.
- Ceccarelli M. Fundamentals of mechanics of robotic manipulations // Kluwer Academic Publishers. – 2004 – p. 412.
- Chen I.M. Determination of optimal modular robot assembly configurations // Proceedings of the IEEE International Conference on Robotics and Automation. – URL: [https://www.researchgate.net/publication/3655540\\_Determining\\_task\\_optimal\\_modular\\_robot\\_assembly\\_configurations](https://www.researchgate.net/publication/3655540_Determining_task_optimal_modular_robot_assembly_configurations).
- Comparative Study of Serial-Parallel Delta Robots with Full Orientation Capabilities / J Brinker, N Funk [и др.] // IEEE Robotics and Automation Letters 2(2). – 2017, 920–926. – URL: <https://ieeexplore.ieee.org/document/7820045>
- Разработка новых механизмов для современных робототехнических систем, предназначенных для технологических, медицинских, аддитивных и диагностических устройств / В.А. Глазунов, Г.С. Филиппов, А.А. Петраков [и др.] // Новые механизмы в современной робототехнике / под ред. В.А. Глазунова. –М. : ТЕХНОСФЕРА, 2018. – 316 с. – С.131–143.
- Geometric based approach for workspace analysis of translational parallel robots / Ines Ben Hamida, Med Amine Laribi, Abdelfattah Mlika и др // In book: ROMANSY 22 – Robot Design, Dynamics and Control p.180–188. – URL: [https://www.researchgate.net/publication/325260224\\_Geometric\\_Based\\_Approach\\_for\\_Workspace\\_Analysis\\_of\\_Translational\\_Parallel\\_Robots](https://www.researchgate.net/publication/325260224_Geometric_Based_Approach_for_Workspace_Analysis_of_Translational_Parallel_Robots).

19. Development of a new Autonomous-Mobile Reconfigurable Modular Robot / M. Kutzer, M. Moses, C.Y. Brown [и др.] // Conference Document, May, 2010.
20. Kutzer, M. Reconfigurable Robotic System with Independent Mobile Modules. / M. Kutzer, D. Brown, G. Scheidt, S. Chirikdzhyan // Johns Hopkins Apl Technical Digest, Article: January 2010.
21. New Reconfigurable Parallel Arm with 5 Axis Capability. / Yan Jin, Bingbing, Lian Brand Price и др, Chapter, November, 2016.
22. Shaoping B. Optimum design of spherical parallel manipulators for a prescribed workspace / B. Shaoping // Mechanism and Machine Theory. – 2010. – V. 45, № 2. – P. 200 – 211. – URL: <https://homes.m-tech.aau.dk/shb/papers/MMT10-WSoptimization.pdf>
23. Патент №183544 Российская Федерация, МПК В66С 23/44 (2006.01). Манипулятор-трипод промышленного назначения. №201825787: заявл. 12.07.2018, опубл. 25.09.2018 / Несмиянов И.А., Николаев М.Е., Дяшкин-Титов В. В., Дяшкин А. В., Воробьева Н. С., Иванов А.Г.; заявитель ФГБОУ ВО Волгоградский ГАУ. – 8 с.
24. Воробьева Н.С. Методы управления манипуляторами на базе трипода при выполнении технологических операций // Известия высших учебных заведений. Машиностроение. – 2022. – № 3. – С. 3–14. – doi: 10.18698/0536-1044-2022-3-3-14
25. Проблемы применения роботов в сельскохозяйственном производстве: [сайт]. – URL: [http://www.cckrb.ru/news/Innovatsii-v-APK/Problemy-primeneniya-robotov-v-selskokhozyaystvennom-proizvodstve-/?sphrase\\_id=2302](http://www.cckrb.ru/news/Innovatsii-v-APK/Problemy-primeneniya-robotov-v-selskokhozyaystvennom-proizvodstve-/?sphrase_id=2302) (дата обращения: 02.11.2025)
26. Dyashkin-Titov V.V. Control Algorithm for Compensated Tripod-Based Manipulators / V.V. Dyashkin-Titov, V.V. Zhoga, N.S. Vorobyeva // Proceedings of the 6th International Conference on Industrial Engineering (ICIE 2020). – Lecture Notes in Mechanical Engineering, Springer. – 2020.
27. Хейло С.В. Манипуляционные механизмы параллельной структуры : динамический анализ и управление / С.В. Хейло, В.А. Глазунов, С.В. Палочкин. – М. : МГУДТ, 2014. – 86 с. : ил.; 21 см. – ISBN 978-5-87055-227-9.
28. Разработка робота-манипулятора для проведения 3D контурной обрезки плодовых деревьев. / А.И. Завражнов, А.А. Завражнов, В.Ю. Ланцев [и др.] // Робототехника в сельскохозяйственных технологиях: мат-лы Междунар. науч. практ. конф. 10–12 ноября 2014 года. – Мичуринск : Изд-во Мичуринского ГАУ, 2014. – С. 304–312.
29. Патент №2651781 Российская Федерация, МПК В66С 23/44 (2006.01). Манипулятор-трипод промышленного назначения. № 2017112648: заявл. 12.04.2017: опубл. 23.04.2018 / Жога В.В., Дяшкин-Титов В.В., Дяшкин А.В., Воробьева Н. С., Несмиянов И. А., Николаев М. Е. – заявитель ФГБОУ ВО Волгоградский ГАУ. – 8 с.
30. Патент №2616493 Российская Федерация, МПК В66С 23/44 (2006.01). Манипулятор трипод параллельно-последовательной структуры. №2016110927: заявл.24.03.2016: опубл. 17.04.2017 / Жога В.В., Дяшкин-Титов В.В., Дяшкин А.В., Воробьева Н.С., Несмиянов И.А., Иванов А.Г.; заявитель ФГБОУ ВО Волгоградский ГАУ. – 9 с.
31. Патент № 2722960 Российская Федерация, МПК В66С 23/44, В25J 9/00. Автоматизированный сортировщик-подборщик манипулятора-трипода: заявл. №2019133732 22.10.2019 г.: опубл. 05.06.2020 г. / Жога В.В., Дяшкин А.В., Дяшкин-Титов В.В., Воробьева Н.С., Несмиянов И.А., Малолетов А.В.; заявитель ФГБОУ ВО Волгоградский ГАУ – 6 с.
- the V All-Russian sci.-tech. conf. with int. participation, Zheleznogorsk / ed. by V.A. Uglev; Siberian Federal Univ., Zheleznogorsk branch. – Zheleznogorsk, 2013. – P. 26–28.
2. Godzhaev Z.A. Prospects for development of robotic technologies in crop production // Tractors and agricultural machinery. – 2015. – No.12. – P.42–45.
3. Godzhaev Z.A. Development of agricultural robotics // Scientific journal of KubSAU. – № 119(05). – 2016.
4. Izmaylov A.Y. Prospects for robotization of agrochemical operations // VNIIA. – M., 2016. – P. 9–13. – URL: <https://cyberleninka.ru/article/n/perspektivy-robotizatsii-agrohimicheskikh-robotov/viewer>
5. Problems of using robots in agricultural production: [website] – URL: [http://www.cckrb.ru/news/Innovatsii-v-APK/Problemy-primeneniya-robotov-v-selskokhozyaystvennom-proizvodstve-/?sphrase\\_id=2302](http://www.cckrb.ru/news/Innovatsii-v-APK/Problemy-primeneniya-robotov-v-selskokhozyaystvennom-proizvodstve-/?sphrase_id=2302) (date of access: 02.11.2020)
6. Stamper R.E. A Three degree of freedom parallel manipulators with only translational degrees of freedom // Ph.D. Thesis, University of Maryland, MD, USA. – 1997. – 192 p.
7. Yang G. Task-based optimization of modular robot configurations: a minimal degree of freedom approach / G Yang, I.M. Chen // Theory of mechanisms and machines, 35 (4), 517–540, 2000. – URL: Task-based optimization of modular robot configurations: minimized degree-of-freedom approach. – ScienceDirect
8. Zelinskaya T. Reconfigurable architecture for robots performing research tasks, Conference Report / T. Zelinskaya // July 2015. – URL: Industrial Robot Navigation and Obstacle Avoidance Employing Fuzzy Logic | SpringerLink
9. Bin Zi. Design and development of a reconfigurable parallel robot with a cable / B Zi, S Qian, A Kecskemeti // Proceedings of the 14th IFToMM World Congress. – P. 438–443. URL: [PDF] Design and Development of a Reconfigurable Cable Parallel Robot | Semantic Scholar.
10. Cable-Driven Parallel Robot simulation using Gazebo and ROS / Franklin Okoli, Yuchuan Lang, Olivier Kermorgant et al // In book: ROMANSY 22. – Robot Design, Dynamics and Control / Project: Cable-driven parallel robots, parallel robots, design, modeling, singularity analysis. – PP. 288–295. – URL: [https://www.researchgate.net/publication/325260165\\_Cable-Driven\\_Parallel\\_Robot\\_Simulation\\_Using\\_Gazebo\\_and\\_ROS](https://www.researchgate.net/publication/325260165_Cable-Driven_Parallel_Robot_Simulation_Using_Gazebo_and_ROS)
11. Carricato M. On the topological and geometrical synthesis and classification of translational parallel mechanisms / M. Carricato, V. Parenti-Castelli // Pr. of the XI World Congress in Mechanism and Machine Science. – Tianjin–China, 2004. – P. 1624–1628.
12. Technological operations of parallel-serial structure manipulator robots / V.V. Dyashkin-Titov, V.V. Zhoga, N.S. Vorobyeva [et al] // Materials of the XII All-Russian sci.-tech. conf. Litera-Print, 2020. – P. 17–21.
13. Vorobyeva N.S. Parallel structure manipulator robot for technological operations in agricultural production / N.S. Vorobyeva, V.V. Dyashkin-Titov, A.V. Dyashkin // In: Strategic guidelines for innovative development of agriculture in modern economic conditions. Proc. of the int. sci.-pract. conf.: in 5 parts. – 2016. –P. 198–203.
14. Ceccarelli M. Fundamentals of mechanics of robotic manipulations / M. Ceccarelli //Kluwer Academic Publishers – 2004. – P. 412.
15. Chen I.M. Determination of optimal modular robot assembly configurations / I.M. Chen, J.V. Burdick // Proceedings of the IEEE International Conference on Robotics and Automation. – URL: [https://www.researchgate.net/publication/3655540\\_Determining\\_task\\_optimal\\_modular\\_robot\\_assembly\\_configurations](https://www.researchgate.net/publication/3655540_Determining_task_optimal_modular_robot_assembly_configurations).
16. Comparative Study of Serial-Parallel Delta Robots with Full Orientation Capabilities / J Brinker, N Funk [et al] // IEEE Robotics and Automation Letters 2(2). – 2017. – 920–926. – URL: <https://ieeexplore.ieee.org/document/7820045>

#### References

1. Gerasun V.M. Features of agricultural robots and requirements for them // Robotics and artificial intelligence: proc. of



17. Development of new mechanisms for modern robotic systems for technological, medical, additive and diagnostic devices / V.A. Glazunov, G.S. Filippov, A.A. Petrakov [et al] // *New mechanisms in modern robotics* / ed. by V.A. Glazunov. – M.: TECHNOSPHERE, 2018. –316 p. – P.131–143.
18. Geometric based approach for workspace analysis of translational parallel robots / Ines Ben Hamida, Med Amine Laribi, Abdelfattah Mlika et al // In book: ROMANSY 22 - Robot Design, Dynamics and Control p.180-188 URL: [https://www.researchgate.net/publication/325260224\\_Geometric\\_Based\\_Approach\\_for\\_Workspace\\_Analysis\\_of\\_Translational\\_Parallel\\_Robots](https://www.researchgate.net/publication/325260224_Geometric_Based_Approach_for_Workspace_Analysis_of_Translational_Parallel_Robots).
19. Development of a new Autonomous-Mobile Reconfigurable Modular Robot. / M. Kutzer, M. Moses, C.Y. Brown et al // Conference Document, May 2010.
20. Kutzer M. Reconfigurable Robotic System with Independent Mobile Modules / M. Kutzer, D. Brown, G. Scheidt, S. Chirikdzhyan // *Johns Hopkins Apl Technical Digest*, Article: January 2010.
21. New Reconfigurable Parallel Arm with 5 Axis Capability / Yan Jin, Bingbing, Lian Brand Price [et al]. – Chapter, November 2016.
22. Shaoping, B. Optimum design of spherical parallel manipulators for a prescribed workspace / B. Shaoping // *Mechanism and Machine Theory*. – 2010. – V. 45, № 2. P. 200–211. – URL: <https://homes.m-tech.aau.dk/shb/papers/MMT10-WSoptimization.pdf>
23. Patent № 183544 Russian Federation, IPC B66C 23/44 (2006.01). Industrial tripod manipulator. No.201825787: appl. 12.07.2018, publ. 25.09.2018./ Nesmiyanov I.A., Nikolaev M.E., Dyashkin-Titov V.V., Dyashkin A.V., Vorobyeva N.S., Ivanov A.G.; applicant FSBEI HE Volgograd SAU - 8 p.
24. Vorobyeva N.S. Control methods for tripod-based manipulators in technological operations/ N.S. Vorobyeva // *Proceedings of higher educational institutions. Mechanical engineering*. – 2022. – No. 3. – p. 3.–14, doi: 10.18698/0536-1044-2022-3-3-14
25. Problems of using robots in agricultural production: [website] – [http://www.cckrb.ru/news/Innovatsii-v-APK/Problemy-pri-meneniya-robotov-v-selskokhozyaystvennom-proizvodstve-/?sphrase\\_id=2302](http://www.cckrb.ru/news/Innovatsii-v-APK/Problemy-pri-meneniya-robotov-v-selskokhozyaystvennom-proizvodstve-/?sphrase_id=2302) (date of access: 02.11.2020)
26. Dyashkin-Titov V.V. Control Algorithm for Compensated Tripod-Based Manipulators / V.V. Dyashkin-Titov, V.V. Zhoga, N.S. Vorobyeva // *Proceedings of the 6th International Conference on Industrial Engineering (ICIE 2020). Lecture Notes in Mechanical Engineering*. Springer- 2020
27. Kheylo S. V. Parallel structure manipulation mechanisms: dynamic analysis and control / S.V. Kheylo, V.A. Glazunov, S.V. Palochkin - Moscow : MGUDT, 2014. - 86 p. : ill.; 21 cm.; ISBN 978-5-87055-227-9 : 500 copies.
28. Development of a manipulator robot for 3D contour pruning of fruit trees. / A.I. Zavrazhnov, A.A. Zavrazhnov, V.Y. Lantsev et al.// *Robotics in agricultural technologies: proc. of the int. sci. pract. conf. November 10–12, 2014*. - Michurinsk: Publ. house of Michurinsk SAU, 2014 - P.304-312.
29. Patent No.2651781 Russian Federation, IPC B66C 23/44 (2006.01). Industrial tripod manipulator. No. 2017112648: appl. 12.04.2017: publ. 23.04.2018/ Zhoga V. V., Dyashkin-Titov V.V., Dyashkin A.V., Vorobyeva N.S., Nesmiyanov I.A., Nikolaev M. E.; applicant FSBEI HE Volgograd SAU - 8 p.
30. Patent No.2616493 Russian Federation, IPC B66C 23/44 (2006.01). Parallel-serial structure tripod manipulator. No.2016110927: appl.24.03.2016: publ. 17.04.2017/ Zhoga V.V., Dyashkin-Titov V.V., Dyashkin A.V., Vorobyeva N.S., Nesmiyanov I.A., Ivanov A.G.; applicant FSBEI HE Volgograd SAU. – 9 p.
31. Patent No.2722960 Russian Federation, IPC B66C 23/44, B25J 9/00. Automated tripod manipulator pick-and-place sorter: appl. No.2019133732 22.10.2019: publ. 05.06.2020 / Zhoga V.V., Dyashkin A.V., Dyashkin-Titov V.V., Vorobyeva N.S., Nesmiyanov I.A., Maloletov A.V.; applicant FSBEI HE Volgograd SAU - 6 p.